

BBC Micro:bit ressource Numéro 1



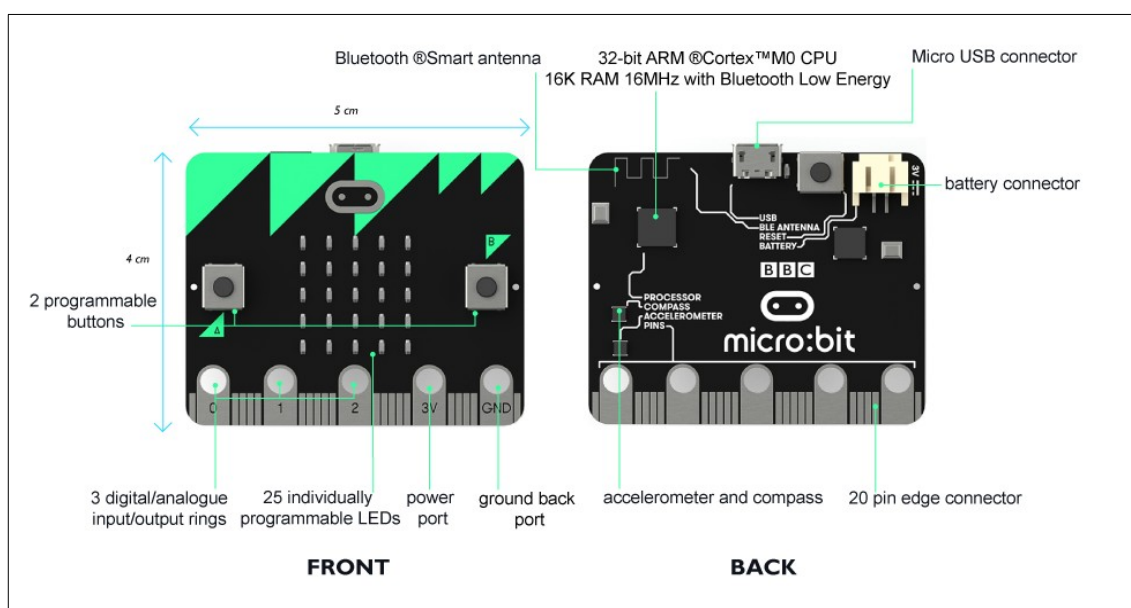
Source <http://microbit.org/fr/guide/>

Découverte de la carte.

BBC micro:bit (que nous appellerons dans la suite micro:bit) est une carte micro-contrôleur qui a été conçue par la BBC, accompagnée de 29 partenaires dont Samsung, ARM et Microsoft, **dans un but purement pédagogique.**

Elle permet à **des élèves de niveau collège** d'aborder la robotique avec **un langage graphique simple** analogue à Scratch tout en autorisant la conception de systèmes automatisés en cours de technologie ou de sciences.

Elle mesure seulement 52 × 42 mm et est conçue pour les jeux et les applications connectées. Elle est programmable depuis les PC, les appareils Android et IOS.



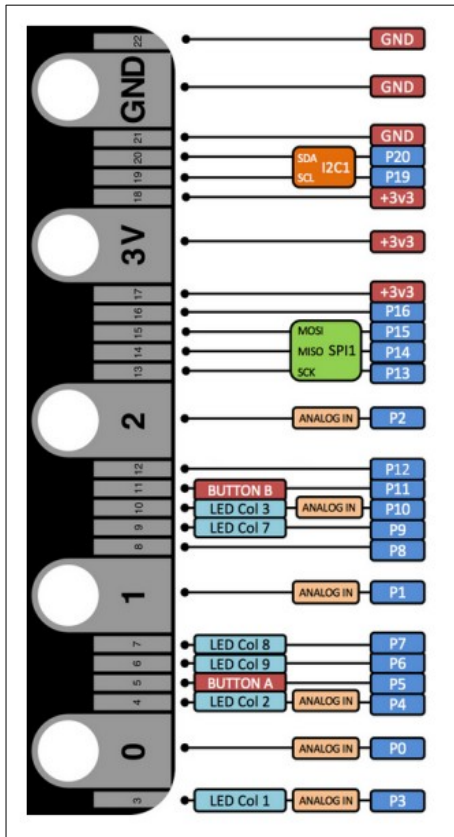
La carte Micro:bit dispose des spécificités techniques suivantes :

- Un bouton de réinitialisation, libellé « R » pour « Reset »
- Deux boutons programmables, libellés « A » et « B » sur la carte
- Un accéléromètre pour détecter les changements de vitesse de l'appareil (qui permet par exemple de détecter des actions comme secouer, pencher et la chute libre)
- Une boussole magnétique 3D pour détecter les champs magnétiques
- Un capteur de température (sur le processeur)
- Un capteur de luminosité lié aux diodes
- Une connectique Bluetooth 4.0 basse énergie/2.4 GHz maître/esclave

Elle contient également :

- Un afficheur digital carré de 25 LED (5 × 5) rouges programmables pouvant servir d'affichage, notamment pour des motifs animés, du texte alphanumérique déroulant

Les accès



25 connecteurs externes permettant de multiples entrées-sorties (thermomètre, écouteurs...) :

-5 ports d'entrée-sortie en forme d'anneau. Chacune des 5 E/S est programmable, pour être traitée soit en analogique, soit en numérique. Les anneaux sont compatibles avec des prises crocodile ou des fiches banane 4mm

-1 port Masse référencé « GND », libellé « GND » sur la carte

-1 port Puissance référencé « PWR » et fournissant 3 Volts, éventuellement pour alimenter un autre appareil, libellé « 3V » sur la carte

-3 autres ports, référencés « Pins » P0 à P2, libellés « 0 », « 1 », « 1 » sur la carte

-Un connecteur latéral à 20 broches, à connexion standard, référencés « Pins » P3 à P22.

Où acheter cette carte ?

Pour ma part, j'ai commandé la carte chez Lextronic au prix de 19,10€ TTC
Référence VMM000

Vous pouvez également commander le kit de démarrage au prix de 22,50€ TTC.

Ce kit contient en plus de la carte Micro:bit, un câble USB, un coupleur de piles sur connecteur JST et deux piles AAA.

Référence VMM999

<https://www.lextronic.fr/7993-micro-bit>



Ensuite, suivant l'évolution de vos besoins, vous pourrez compléter vos achats;)